



# PTU300 维萨拉压力、湿度、温度一体变送器

用于严苛应用



## 特点

- 集大气压力、湿度和温度测量于一体的变送器
- 采用 NMEA 协议的 RS-232C 串行接口，用于 GPS
- 图形显示器和键盘便于操作
- 模拟输出，RS-232/485, LAN
- Modbus 协议支持 (RTU/TCP)
- 可追溯到国际 标准

维萨拉的 压力、湿度、温度 一体变送器 PTU300 是一款独特的仪表，可同时测量 三个参数。

## 选项

- 最多可提供两个大气压传感器，以增强可靠性
- 可选通用电源供电模块
- HMT330MIK 户外使用的安装套件

您可以根据以下探头选项进行选择：  
PTU301 用于实验室或发动机室的墙面安装，PTU303 用于一般用途，PTU307 加热探头用于室外和严苛气象应用，PTU30T 仅用于压力和温度测量。

## 经过长期考验的维萨拉传感器技术

PTU300 集成了高精度和卓越的长期稳定性而闻名的传感器：Vaisala BAROCAP® 用于压力测量，Vaisala HUMICAP® 用于湿度测量。温度传感器是铂电阻 RTD 传感器。

## 测量数据和趋势的图形显示便于操作

PTU300 具有大量的数字和图形显示，并带有多语言菜单和键盘。它使用户能够轻松监控操作数据、测量趋势，以及访问过去 12 个月的历史数据。

可选的数据记录模块，带有实时时钟，可以生成四年的历史测量记录，还可以放大任何所需的时间或时间范围。

显示报警可以跟踪任何测量的参数，可自由配置上限和下限。

## 多功能输出和数据采集

PTU300 配有一个标准的 RS-232 串行接口。输出格式兼容主要的 GPS 接收器和 NMEA 编码信息。提供可选的单独 RS-485 接口。

PTU300 还能够应用 Modbus 通信协议以及适当的连接选项，提供 Modbus RTU (RS-485) 或 Modbus TCP/IP (以太网) 通信。

数据记录模块记录的数据可以在本机显示屏上查看，或通过 {ut}Microsoft{ut} 的 {ut}Windows{ut} 软件传输到 PC。变送器也可以通过可选的 LAN 接口连接到网络，从而实现以太网连接。借助 USB 服务电缆，PTU300 可以通过服务端口轻松连接到 PC。

## 户外安装套件

使用可选的 HMT330MIK 安装套件可以进行户外安装，适用于需要可靠气象测量的应用。

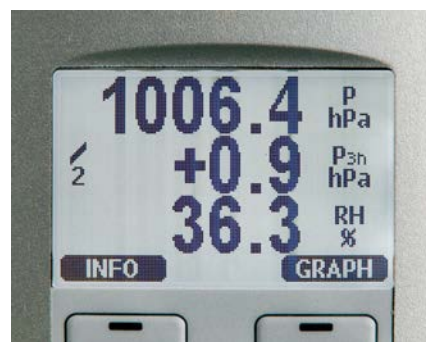
## 灵活的校准

使用维萨拉手持式湿度仪 HM70 可轻松地快速地进行湿度的单点场校准。

使用维萨拉气压传输标准 PTB330TS (包括可选的湿度和温度探头)，可对三个参数进行现场检查和校准。

## 应用

- 校准实验室的环境监控
- 工业应用，例如半导体行业发动机测试和海事部门
- GPS 气象学：估算气象站大气中的可降水蒸气



显示屏还会显示 WMO 压力趋势  $\Delta P$  3h 和 0 ... 8 的趋势。



上海博众测量技术有限公司

Bodhi ( shanghai ) Measurement Technology Co.,Ltd  
Tel: 021-66308161; 66308162; 66308163

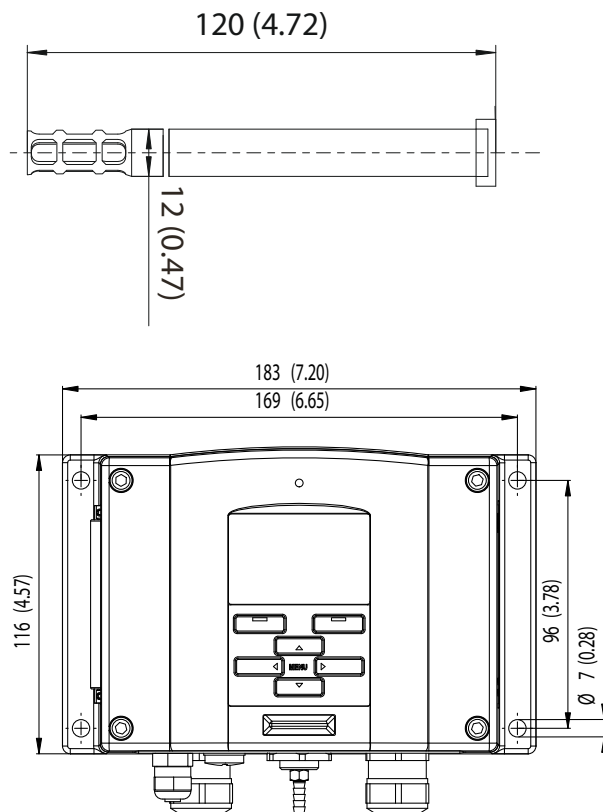
Fax: 021-66308167  
E-mail: info@bodhi-mt.com  
[Http://www.bodhi-mt.com](http://www.bodhi-mt.com)

型号

尺寸 (单位: 毫米)



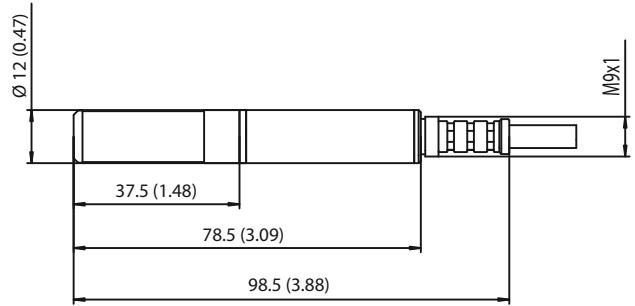
PTU301, 壁挂式 安装



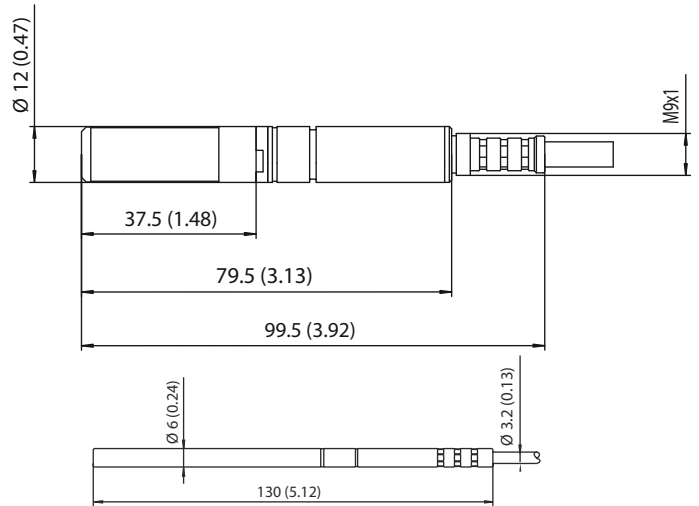
上海博众测量技术有限公司  
Bodhi ( shanghai ) Measurement Technology Co.,Ltd  
Tel: 021-66308161; 66308162; 66308163  
Fax: 021-66308167  
E-mail: info@bodhi-mt.com  
[Http://www.bodhi-mt.com](http://www.bodhi-mt.com)

## 型号

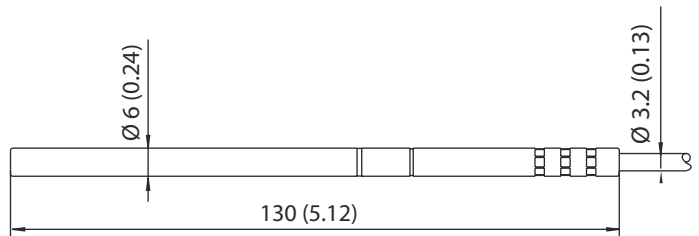
## 尺寸 (单位: 毫米)



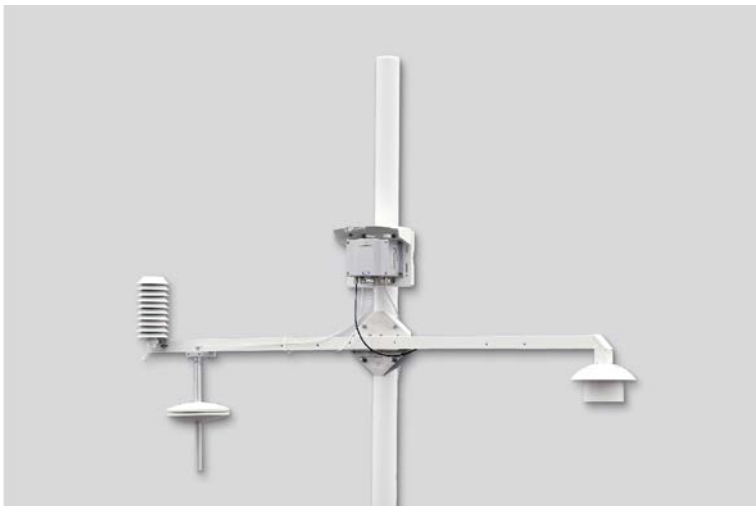
PTU303 探头, 用于户外



PTU307 加热探头, 用于要求严苛的气象设备安装



PTU30T, 仅用于压力和温度测量



HMT330MIK 气象安装套件, 将 PTU307 可以安装在户外, 以获得可靠的气象测量。



# 技术数据

## 测量性能

### 大气压

压力范围	500 ... 1100 hPa	50 ... 1100 hPa	50 ... 1100 hPa
准确度	500 ... 1100 hPa	500 ... 1100 hPa	50 ... 1100 hPa
	A 级	B 级	
线性度	±0.05 hPa	±0.10 hPa	±0.20 hPa
迟滞度	±0.03 hPa	±0.03 hPa	±0.08 hPa
重复度	±0.03 hPa	±0.03 hPa	±0.08 hPa
校准不确定度	±0.07 hPa	±0.15 hPa	±0.20 hPa
准确度 (+20 °C / +68 °F 时)	±0.10 hPa	±0.20 hPa	±0.30 hPa
温度系数	±0.1 hPa	±0.1 hPa	±0.3 hPa
综合最大允许误差 (-40 ... +60 °C / -40 ... +140 °F 时)	±0.15 hPa	±0.25 hPa	±0.45 hPa
长期稳定度/年	±0.1 hPa	±0.1 hPa	±0.2 hPa
响应时间 (100% 响应) :			
一个传感器	2 s	1 s	1 s
压力单位	hPa、mbar、kPa、Pa、inHg、mmH2O、mmHg、torr、psia		

### 相对湿度

测量范围	0 ... 100% RH
准确度 (包括非线性度、湿滞和可重复度) :	
在 +15 ... +25 °C / +59 ... +77 °F	±1% RH (0 ... 90% RH) ±1.7% RH (90 ... 100% RH)
在 -20 ... +40 °C / -4 ... +104 °F	± (1.0 + 0.008 x 读数) % RH
在 -40 ... +60 °C / -40 ... +140 °F	± (1.5 + 0.015 x 读数) % RH
工厂校准不确定度 (+20 °C / +68 °F) (定义为 ±2 标准偏差限值, 可能出现小幅变化, 另请参阅校准证书。)	±0.6% RH (0 ... 40% RH) ±1.0% RH (40 ... 97% RH)
用于一般应用的传感器	维萨拉 HUMICAP 180 或 180R
用于化学清除/加热探头的传感器	维萨拉 HUMICAP 180C 或 180RC
静止空气中的响应时间 (90%) (+20 °C (+68 °F) 时) :	
带格栅过滤器	8 s / 17 s <sup>1)</sup>
带格栅+钢网过滤器	20 s / 50 s <sup>1)</sup>
带烧结过滤器	40 s / 60 s <sup>1)</sup>

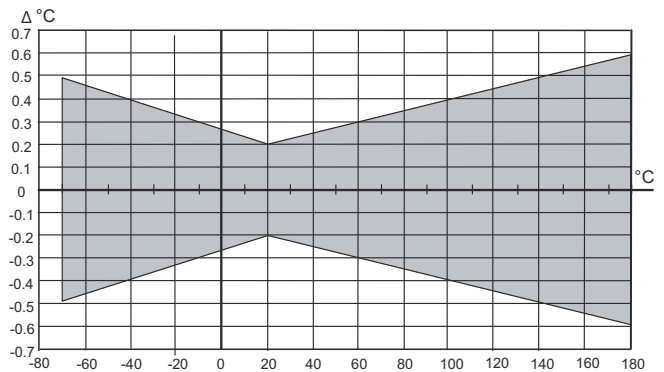
### 温度

测量范围, 表本体 (大气压 测量限值) <sup>2)</sup>	-40 ... +60 °C (-40 ... +140 °F)
测量范围、探头 (测量 RH 或 T 时的工作限值)	PTU301: -40 ... +60 °C (-40 ... +140 °F) PTU303: -40 ... +80 °C (-40 ... +176 °F) PTU307: -40 ... +180 °C (-40 ... +356 °F) PTU30T: -70 ... +180 °C (-94 ... +356 °F) <sup>3)</sup>
准确度 (+20 °C (+68 °F) 时)	PTU301、PTU303、PTU307: ±0.2 °C (±0.4 °F) PTU30T: ±0.1 °C (±0.18 °F)
温度单位	°C、°F
温度传感器	Pt100 RTD 类 F0.1 IEC 60751

1) (采用 HUMICAP 180R 或 180RC 传感器)

2) 请注意, 请注意, PTU303、PTU307 和 PTU30T 探头的工作温度限值高于 PTU300 变送器表本体。变送器的温度限值基于大气压测量的温度上限, +60°C (+140 °F)

3) PTU30T 仅用于 T 和 P 测量, 不用于 RH 测量。



温度范围内的准确度

## 工作环境

工作温度	-40 ... +60 °C (-40 ... +140 °F)
带可选显示屏的工作温度	0 ... +60 °C (+32 ... +140 °F)
湿度范围	非冷凝
EMC 合规	EN61326-1, 工业环境
注意: 带显示屏的变送器 IEC61000-4-5 (浪涌抗干扰度) 中采用 40 Ω 测试阻抗	

## 机械规格

电缆套管	电缆直径为 M20 x 1.5 8 ... 11 毫米/ 0.31 ... 0.43 英寸
导管配件	1/2 英寸 NPT
用户电缆连接器 (可选)	M12 系列 8 引脚 (公)
选项 1	母插座带 5 米 (16.4 英尺) 黑色电缆
选项 2	母插座带螺丝端子
电缆直径, PTU303	6.0 毫米
电缆直径, 其他探头	5.5 毫米
标准探头电缆长度	2 米、5 米或 10 米 <sup>1)</sup>
外壳材料	G-AlSi 10 Mg (DIN 1725)
防护等级	IP66 IP65 (NEMA4X), 带本机显示屏
重量 (取决于所选的探头)	1.0 - 3.0 千克/ 2.2 - 6.6 磅

1) 提供其他 电缆长度, 请参阅订单了解详情。

## 带实时时钟的可选数据记录模块

记录的参数	最多四个, 带趋势/最小/最大值
记录间隔	10 秒 (固定)
最大记录期间和最大时间分辨率	4 年 5 个月
记录的点	每个参数 1370 万点
电池寿命	最少 5 年

## 显示屏

材料	带背光的液晶显示屏, 任何参数的图形化趋势显示
菜单语言	英文、中文、芬兰文、法文、德文、日文、俄文、西班牙语、瑞典文



上海博众测量技术有限公司

Bodhi ( shanghai ) Measurement Technology Co.,Ltd

Tel: 021-66308161; 66308162; 66308163

Fax: 021-66308167

E-mail: info@bodhi-mt.com

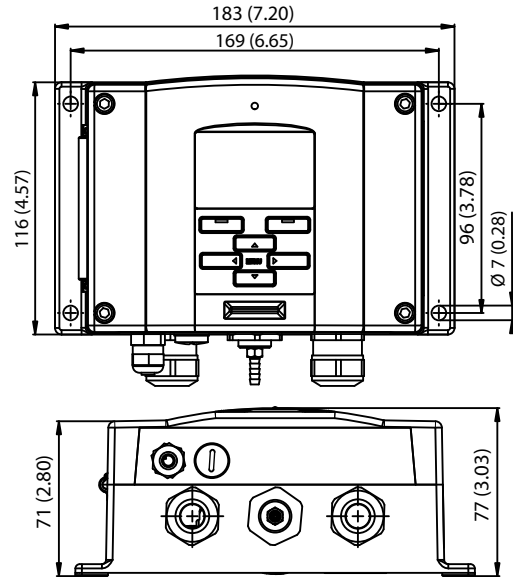
[Http://www.bodhi-mt.com](http://www.bodhi-mt.com)

## 输入和输出

工作电压	10 … 35 VDC, 24 VAC ±20%
带可选电源模块	100 … 240 VAC, 50/60 Hz
上电时间 (一个传感器)	A 级: 4 s B 级: 3 s
建议的接线尺寸	0.5 mm <sup>2</sup> (AWG 20) 绞线
数字输出	RS-232、RS-485 (可选)
协议	ASCII 命令、Modbus RTU
服务/维护连接方式	RS-232、USB
继电器输出 (可选)	0.5 A、250 VAC
<b>功率消耗 (+20 °C (+68 °F) 时) (U 输入 24 VDC)</b>	
RS-232	最大 28 mA
U 输出 3 x 0 … 1 V / 0 … 5 V / 0 … 10 V	最大 33 mA
I 输出 3 x 0 … 20 mA	最大 63 mA
显示平和背光	+20 mA
化学清洗时	最大 +110 mA
探头加热时	+120 mA
<b>外部负载</b>	
电流输出	R <sub>L</sub> < 500 Ω
0 … 1 V 输出	R <sub>L</sub> > 2 kΩ
0 … 5 V 和 0 … 10 V 输出	R <sub>L</sub> > 10 kΩ
<b>以太网接口 (可选)</b>	
支持的标准	10BASE-T、100BASE-TX
连接器	8P8C (RJ45)
IPv4 地址分配	DHCP (自动)、静态
协议	Telnet、Modbus TCP/IP
<b>模拟输出 (可选)</b>	
电流输出	0 … 20 mA、4 … 20 mA
电压输出	0 … 1 V、0 … 5 V、0 … 10 V
<b>湿度和温度:</b>	
模拟输出的准确度 (在 +20 °C (+68 °F) 时)	±0.05% 满量程
模拟输出的温度系数	±0.005 %/°C (0.003 %/°F) 满量程
<b>压力:</b>	
模拟输出的准确度 (在 +20 °C (+68 °F) 时)	±0.30 hPa (500 … 1100 hPa) ±0.40 hPa (50 … 1100 hPa)
模拟输出的准确度 (在 -40 … +60 °C / -40 … +140 °F 时)	±0.60 hPa (500 … 1100 hPa) ±0.75 hPa (50 … 1100 hPa)

## 备件和配件

PC 软件和电缆	215005
USB-RJ45 串行连接电缆	219685
HM70 的连接电缆	211339
壁挂式安装板 (塑料)	214829
带防雨罩的杆安装套件	215109
DIN 导轨安装套件	211477
管道安装套件, PTU303/307	210697
电缆接头和 AGRO, PTU303/307	HMP247CG
防辐射罩, PTU303/307/30T	DTR502B
气象安装套件	HMT330MIK
管道安装套件 (T 探头)	215003



尺寸 (单位: 毫米 (英寸))



**VAISALA**

维萨拉发布 | B210954ZH-G © Vaisala 2018



上海博众测量技术有限公司  
Bodhi ( shanghai ) Measurement Technology Co.,Ltd  
Tel: 021-66308161; 66308162; 66308163  
Fax: 021-66308167  
E-mail: info@bodhi-mt.com  
[Http://www.bodhi-mt.com](http://www.bodhi-mt.com)