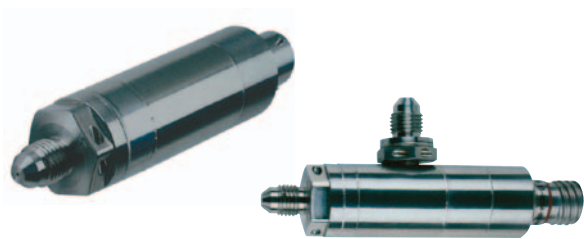


航空机载 FAA&CAA 认证增强型压力传感器 3000 系列



表压,绝压,差压对与现代航空传感器设计师所面临的挑战是保证最高的性能同时要将风险最小化, 3000 系列高性能压力传感器就是完全遵循该要求所研发的产品。

在 3000 系列传感器使用单晶硅敏感元件。温度信号直接从硅元件中读取,用以补偿由于温度变化导致的压力测量桥路的不平衡和灵敏度的变化。内置滤波器以提高产品的抗 EMI 能力; 同时所有的补偿和信号电路都能抵抗瞬时高压冲击,并具有电源反接保护功能。产品符合 EMI (电磁干扰标准) 和防雷击要求。经过温度循环测试后的敏感元件和使用表面封装工艺的信号调节电路使用电子束焊接的方式完全密封。所有接触介质的表面和壳体均使用不锈钢或哈氏合金。

由于灵活的设计方案使用户在选择压力接口、压力量程、输出模式以及重要的飞行证书时无需折中。3000 系列具有 FAA/CAA 鉴定与 JTSC C47 和 RTCAA/DO-160 设备资格。它非常适用于最苛刻环境的测量而且具有最小的技术风险。

3000 系列的主要特点:

- 出色的长期稳定性: $\pm 0.05\%$ FS/年
- 宽温度范围内保持出色测量精度
 - ◇ $\pm 0.75\%$ FS (-40°C - 90°C)
 - ◇ $\pm 1.25\%$ FS (-54°C - 125°C)
- 多种测量方式且过载压力大
 - ◇ 表压: 34kPa-35MPa
 - ◇ 绝压: 34kPa-35MPa
 - ◇ 差压: 34kPa-3.4MPa
- 重量轻, 响应速度快
- 全焊接的不锈钢/哈氏合金结构
- 全面的防电磁干扰与雷击保护
- 多种电气连接接口和压力接口
- 提供 FAA & CAA JTSC 证书 (如需要)

主要性能指标

| | | |
|---------|-------|-------------------------------------|
| 量程 | 表压 | 34kPa ~ 35MPa 之间任意量程 |
| | 绝压 | 34kPa ~ 35MPa 之间任意量程 |
| | 差压 | 34kPa ~ 3.4MPa 之间任意量程, 静压最大至 6.9MPa |
| 测量精度 | | $\pm 0.75\%$ FS (-40°C - 90°C) |
| | | $\pm 1.25\%$ FS (-54°C - 125°C) |
| 最大过压 | | 2 X FS, 最高达 103.4MPa |
| 最大破坏压力 | 表压/绝压 | 6 X FS, 最高达 137.9MPa |
| | 差压 | 6 X FS; 负压端: 2X FS, 最高达 2.1MPa |
| 零点调整范围 | | 包含在测量精度指标内 |
| 满量程调整范围 | | 包含在测量精度指标内 |
| 年稳定性 | | < $\pm 0.05\%$ FS/年 |
| 输出阻抗 | | 电压输出时: < 20 Ω |

温度特性

| | |
|--------|---------------|
| 补偿温度范围 | -54°C - 125°C |
| 温度系数 | 包含在测量精度指标内 |
| 使用环境温度 | -54°C - 135°C |
| 贮存温度 | -54°C - 150°C |

电气特性

| | | |
|------|-------------|------------------------------|
| 输出信号 | 电流输出 (2 线): | 4-20mA |
| | 电压输出 (3 线): | 0-5Vdc |
| | 电压输出 (4 线): | 0-5Vdc |
| | 电压输出 (4 线): | 0-5Vdc 非对称输出 |
| | 电压输出 (4 线): | 其他输出方式 (用户指定) |
| 供电电压 | | 28Vdc |
| 电气连接 | | 6 针航空插座 MIL-C-26482 (其它型式可选) |

结构特性

| | | |
|------|--|---|
| 测量介质 | | 与不锈钢、哈氏合金兼容的液体和气体 |
| | | 负压端 (差压): 与 316L 不锈钢, 玻璃, 硅和结构粘合剂兼容的气体或液体 |
| 压力接口 | | 7/16" UNF (其它型式可选) |
| 壳体材料 | | 不锈钢和哈氏合金 |
| 重量 | | 表压 / 绝压 < 160g, 差压 < 240g |

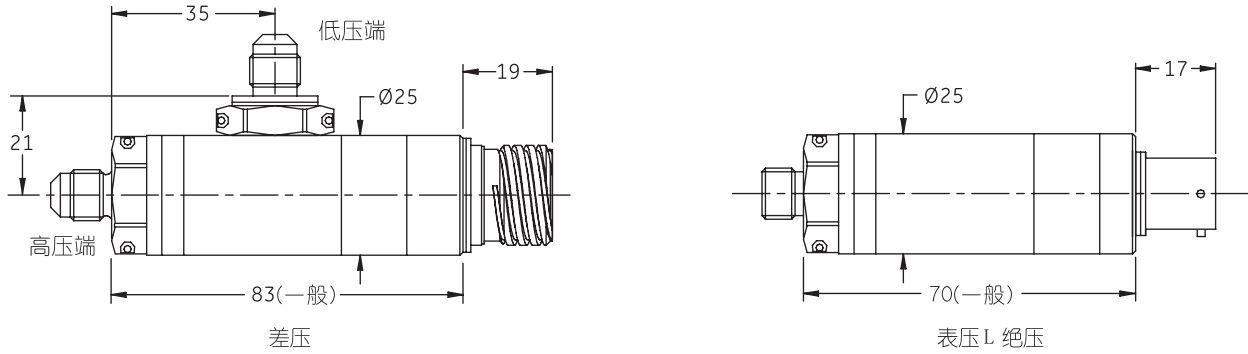
环境特性

| | | |
|------|--|---|
| 环境试验 | | 采用全密封焊接结构, 对高度、湿度、菌、盐、雾、沙、尘和防爆的环境, 工作可靠 |
| | | 加速度、振动和冲击: RTCA/DO-160D 认可 |
| | | EMI, 电源和闪电: 完全保护且 RTCA/DO-160D 认可 |
| | | 高/低工作温度: RTCA/DO-160D 认可 |
| | | 防火: 在 1100°C 火焰中持续 15 分钟 |
| | | 预测的可靠性 (MIL-HDBK-217F): 5 FPMH |

上海博众测量技术有限公司

Bodhi (Shanghai) measurement technology Co.,Ltd.
 NO.32,ShuPing Road, Jiading District, ZIP201808,
 Shanghai R.P.China
 TEL: 0086 21 6630 8161/62/63
 FAX: 0086 21 6630 8167

外形尺寸 (单位 mm)



3000 系列订货信息

| 电气输出 | 测量方式 | 电气连接 | 电气输出 | 描述 |
|------|------|------|------|-----------------------------------|
| PMP | | | | 电压输出 |
| PTX | | | | 4-20mA 电流输出 |
| | 30 | | | 表压或绝压 |
| | 31 | | | 差压 |
| | | 0 | | 6 针 D38999/25YB98PN |
| | | 1 | | 6 针 D38999/25YA35PN |
| | | 2 | | 6 针 MIL-C-26482 系列 1 外壳尺寸 10 航空插座 |
| | | 3 | | 6 针 MIL-C-26482 系列 2 外壳尺寸 10 航空插座 |
| | | 4 | | 4 针 MIL-C-26482 系列 1 外壳尺寸 8 航空插座 |
| | | 5 | | 5 针 MIL-C-83723 外壳尺寸 10 的插座 |
| | | 6 | | 其他 (请说明) |
| | | | 0 | 两线 (只限 4-20mA 输出) |
| | | | 1 | 三线 (0.5-5V, Vcm=0V) |
| | | | 2 | 四线 (0-5V, Vcm=5V) |
| | | | 3 | 四线通用 (0-5V, Vcm=1.2V) |
| | | | 4 | 四线 (0-5V, 引脚 B 和 C 内部短路, Vcm=0V) |
| | | | 5 | 三线 (0-5V, Vcm=0V) |
| | | | 6 | 三线 (1-10V, Vcm=0V) |
| | | | 7 | 四线 (0-10V, Vcm=5V) |
| | | | 8 | 四线通用 (0-10V, Vcm=1.2V) |
| | | | 9 | 四线 (0-10V, 引脚 B 和 C 内部短路) |

1. 产品型号 □□□ - □□ - □ - □
2. 压力测量范围及单位 (参考"主要性能指标")
3. 测量方式 (即: 表压, 绝压或差压. 参考"主要性能指标")
4. 输出电平 (电压输出时)
5. 压力接口 (差压测量时包括负压端)
6. 校准的温度范围
7. 配套的插头 (如果需要)
8. JTSO 证书 (如果需要)

上海博众测量技术有限公司

Bodhi (Shanghai) measurement technology Co.,Ltd.
 NO.32, ShuPing Road, Jiading District, ZIP201808,
 Shanghai R.P.China
 TEL: 0086 21 6630 8161/62/63
 FAX: 0086 21 6630 8167