

海底用高精度压力传感器 PTX300 系列



PTX 300 系列压力传感器是专门为海洋石油和天然气工业进行海底水压测量设计的紧凑、高性能、高可靠性的产品，特定的结构以适合海底水压控制系统的要求，免维护的特性适合长期的海底使用。

PTX 300 能够承受很高的破坏压力并具有水压瞬时保护功能，完整的线缆 / 电路连接结合卓越的测量工艺，使 PTX300 系列压力传感器成为海底水压测试行业的领先者。

PTX300 系列的主要特点：

- 多种测量方式
 - ◇ 表压：7MPa-150MPa
 - ◇ 绝压：7MPa-150MPa
- 测量精度高：0.1%FS
- 全焊接结构，可承受的环境压力大
- 密封等级 IP68
- 介质兼容性强（兼容镍铬铁、哈氏合金和不锈钢）
- 高可靠性和杰出的长期稳定性
 - ◇ 浸入在 3000m 的海水中可连续工作 25 年
- 模拟或数字输出（CANbus 通讯协议）

上海博众测量技术有限公司

Bodhi (Shanghai) measurement technology Co.,Ltd.
NO.32, ShuPing Road, Jiading District, ZIP201808,
Shanghai R.P.China
TEL: 0086 21 6630 8161/62/63
FAX: 0086 21 6630 8167

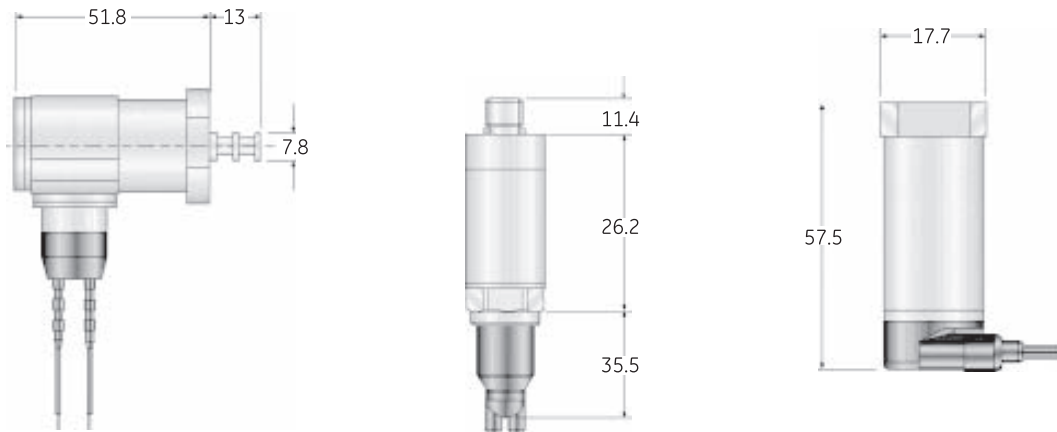
PTX300 系列技术指标及选型指南:

主要性能指标		
量程	表压	0~7MPa至0~150MPa之间任意选择
	绝压	0~7MPa至0~150MPa之间任意选择
测量精度		± 0.1% FS
最大过压		1.5 × FS
封堵压力		2 X FS (最大160MPa)
零点及满量程设置		± 1% FS @ 23°C
长期稳定性		± 0.1% FS/ 年
绝缘电阻		>100M Ω @ 500Vdc
温度特性		
补偿温度范围		-20°C~+ 50°C
温度影响		± 0.5%FS
使用环境温度		-30 C ~+50 C
电气特性		
输出信号		模拟输出: 4-20mA
		数字输出: CANbus 通讯协议
供电电压		10 - 32Vdc
电气连接		电缆
		海底连接件
结构特性		
测量介质		与 316L 不锈钢、哈氏合金和镍铬铁 625 兼容的液体
压力接口		表面或活塞封装连接
重量		270g
环境特性		
防尘 / 水等级		IP68 (承受的最大压力为3000mH ₂ O)
电磁兼容		CE 标记
		EMC emissions EN50081-1
		EMC Immunity EN61000-6-2
设计规范		
设计标准		ISO13628-6: 2006
设计寿命		>25 年 (MTBF)
焊接标准		ASME IX

上海博众测量技术有限公司

Bodhi (Shanghai) measurement technology Co.,Ltd.
 NO.32,ShuPing Road, JiadingDistrict, ZIP201808,
 Shanghai R.P.China
 TEL: 0086 21 6630 8161/62/63
 FAX: 0086 21 6630 8167

外形尺寸 (单位 mm)



300 系列订货信息

电气输出	基本型号	电气输出	压力范围	测量方式	描述
PTX	30	0	17		4-20mA 输出
		8	18		4-20 mA (全模拟)
			19		CANbus 高性能
			20		最高至 16 MPa
			21		最高至 25 MPa
			22		最高至 39 MPa
			23		最高至 60 MPa
				A	最高至 69 MPa
				SG	最高至 103.5 MPa
					大于 103.5 MPa
					绝压
					密封表压

1. 产品型号 □□□ - 30 - □ - □□ - □□
2. 压力测量范围 (参考 "主要性能指标")
3. 电气接口和压力接口

上海博众测量技术有限公司

Bodhi (Shanghai) measurement technology Co.,Ltd.
 NO.32,ShuPing Road, JiadingDistrict,ZIP201808,
 Shanghai R.P.China
 TEL: 0086 21 6630 8161/62/63
 FAX: 0086 21 6630 8167