

# Model 209

## OEM 压力传感器

Setra 209 压力传感器专为要求高性能、高可靠性、通用且价位适中的工业和 OEM 客户设计，拥有出色的  $\pm 0.25\%$  FS 精度，压力范围从最低 1 PSI 到最高 10,000 PSI，满足大量严苛应用的需求。

该传感器采用全不锈钢接液部件，可选多种压力和电气接头，能应对各类安装挑战。209 型还有获得专利的过压限制功能，不会受意外压力尖峰或剧烈压力波动的影响。



### 真实低压传感器

Setra 209 电容式传感器专为对价格和性能有严苛要求的工业应用而设计，可在典型的工业级环境中提供出色的可靠性。由于采用真正的低压传感器设计，209 型拥有极高的性能，无需信号放大即可满足最低达 1 PSI 的压力测量需求。

### 应用广泛

Setra 209 可选用多种压力和电气接头，满足广泛安装配置的需求。这同时也最大限度地减少了为适应传感器使用而进行的额外工程设计所需的时间，确保更快地完成项目及上市。

### 稳固的设计和结构，保证可靠运行

Setra 209 专为满足严苛的应用要求而设计、制造，采用工业级结构，且可选配主动过压限制功能，能耐受最高达 16 倍额定压力范围的过压条件。

- 设计稳固，适用于严苛应用
- 低至 1 PSI 的满量程范围
- 高配置设计

### 特性

- 高过压选项（在“选择范围”中选择）
- 工作温度范围广
- 兼容许多气体和液体
- 可使用低成本的非稳压直流电源
- 适用于高冲击和高振动的应用
- 无密封件和 O 型环，不会产生泄漏问题
- 没有易受腐蚀问题影响的铜焊节点
- 符合 CE 和 RoHS 认证

### 应用

- 工业 OEM 设备
- 工程机械
- 液压系统
- 压缩机控制
- HVAC/R 设备
- 工业发动机

### 上海博众测量技术有限公司

Bodhi (Shanghai) measurement technology Co.,Ltd.  
 NO.32,ShuPing Road, Jiading District, ZIP201808,  
 Shanghai R.P.China  
 TEL: 0086 21 6630 8161/62/63  
 FAX: 0086 21 6630 8167

# Model 209



## OEM 压力传感器

### 订购指南

2 0 9 1 - [ ] [ ] [ ] [ ] - [ ] - [ ] [ ] - [ ] [ ] - [ ] [ ] - [ ] [ ]

型号	量程		类型		压力接口		输出		电气接口		选项	
2091=209	Bar	PSI	G	表压	2M	1/4"NPT 外螺纹	11	4~20 mA	XX	电缆长度 (例: 2 英尺 =02)	H 高过压能力 (只适用 50~1500 PSI 量程)	
1R6B	0~1.6 Bar	001P	0~1PSI	C	复合压	J7	7/16"SAE 外螺纹	24	0.5~5.5VDC	P1		Packard ( 3-Pin )
010B	0~10 Bar	002P	0~2PSI	S	密封表压 ( 提供 ≥ 200Psi 密封表压 )	1M	1/8"NPT 外螺纹	27	1~5 VDC	P3		Packard ( 4-Pin )
016B	0~16 Bar	005P	0~5PSI			L4	1/4" 内螺纹 SAE	28	1~6 VDC	H2		Hirschmann, ( "Min" )
025B	0~25 Bar	010P	0~10PSI	V	真空度 ( 仅 Z01 量程代码选项 )	G4	1/2"A 外螺纹	45	0.5~4.5VDC ( 5VDC 激励 )	A1		1/2" 导管带接线盖
040B	0~40 Bar	025P	0~25PSI			P1	1/8"NPT 内螺纹, 防水壁 ( 量程 >50PSI 可选 )					
400B	0~400 Bar	050P	0~50PSI									
700B	0~700 Bar	100P	0~100PSI									
		200P	0~200PSI									
		250P	0~250PSI									
		500P	0~500PSI									
		10CP	0~1000PSI									
		15CP	0~1500PSI									
		20CP	0~2000PSI									
		30CP	0~3000PSI									
		50CP	0~5000PSI									
		10KP	0~10000PSI									
		Z01P	0~14.7PSI									

附件	
577	3-Pin Mating Packard Kit
857	4-Pin Mating Packard Kit
590	Mating Hirschmann Kit

标准配置为: PSI 量程, 1/4"NPT 接口及 2 英尺电缆  
注: 也提供压力单位为 Bar  
其他配置有最小订货量要求, 请联系西特销售工程师 "

例如: 产品代码 2091050PG2M1102 表示为: 209 传感器 (C209) 测压范围 0~50Psi, 表压, 1/4"NPT 压力接口, 4~20mA 输出, 带 2 英尺电缆  
我们提供所有 Setra 产品的应用帮助, 其中包括人员帮助和文献帮助, 而客户有责任确定该产品的适用性。

表压, 复合压和真空压力范围 (可提供 ≥ 200Psi 的密封表压)	量程 (PSI)	1	2	5	10	25	50	100	200	250	500	1000	1500	2000	3000	5000	10,000	-14.7(真空度)
	耐压 (PSI)	2	4	10	20	50	100	200	400	500	1000	2000	2500	3000	4500	7500	12,500	10
	破裂压 (PSI)	250	250	250	500	500	750	1000	2000	2000	3000	5000	6000	6500	7500	10,000	20,000	15
	高耐压 (PSI)	N/A	N/A	N/A	N/A	N/A	800	1000	1500	2000	2500	4000	5000	N/A	N/A	N/A	N/A	N/A
	高破裂压 (PSI)	N/A	N/A	N/A	N/A	N/A	5000	5000	5000	8000	10,000	10,000	12,000	N/A	N/A	N/A	N/A	N/A

### 规格

性能参数		物理参数		电气参数 (电压)	
精度 RSS <sup>1</sup> (恒温下)	±0.25%FS	壳体	不锈钢和聚对苯二甲酸丁二醇酯	电路	3 线 (COM, OUT, EXC)
非线性 (最佳拟合直线)	±0.22%FS	敏感元件	17-4PH 不锈钢	输出 <sup>2</sup>	0.5 ~ 5.5 VDC <sup>3</sup>
迟滞	±0.10% FS	电气连接	0.6 米 /2 英尺多芯电缆	激励	9 ~ 30 VDC
非重复性	±0.05% FS	压力接口	1/4"-18NPT 外螺纹, 采用 17-4PH 不锈钢	输出阻抗	10 Ω
<b>温度影响</b>		通气	经电缆	<b>电气参数 (电流)</b>	
温度补偿范围	-20~80°C	重量	约 65g	电路	2 线
零点漂移 %FS/50°C	± 1.8%FS/50°C	<b>环境参数</b>		输出 <sup>4</sup>	4~20 mA <sup>5</sup>
量程漂移 %FS/50°C	± 1.3%FS/50°C	工作温度	-40°C ~+85°C	外部负载	0~800Ω (工厂标定时 250Ω)
预热漂移	0.1% FS Total	存放温度	-40°C ~+85°C	最小供电电压 (VDC)	9+0.02x (接收器附加导线电阻)
响应时间	5ms (典型值)	振动	20g (MIL-STD202, Method 204, Cond.C)	最大供电电压 (VDC)	30+0.004x (接收器附加导线电阻)
长期稳定性	0.5%FS/ 年	冲击	200g (MIL-STD202, Method 213B, Cond.C)	<ol style="list-style-type: none"> <li>非线性、迟滞、非重复性的方和根</li> <li>采用 50KΩ 负载进行标定, 可在负载 ≥ 5KΩ 时工作</li> <li>零点 (满量程) 输出: 出厂设置在 ±50mV</li> <li>出厂标定时采用 250Ω 负载, 24VDC 电源</li> <li>零点 (满量程) 输出: 出厂设置在 ±0.16mA</li> </ol>	
<b>压力介质</b>		加速度	10g (Max)		
与 17-4PH 不锈钢相容的气体或液体。(不推荐使用氢气)		环境影响	不受天气影响		

性能改变恕不另行通知

### 上海博众测量技术有限公司

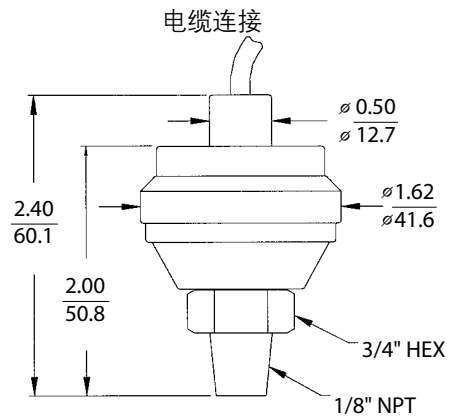
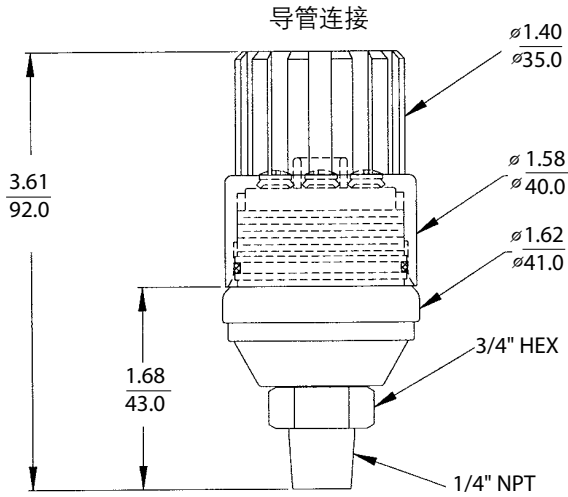
Bodhi (Shanghai) measurement technology Co.,Ltd.  
NO.32,ShuPing Road, JiadingDistrict, ZIP201808,  
Shanghai R.P.China  
TEL: 0086 21 6630 8161/62/63  
FAX: 0086 21 6630 8167

# Model 209



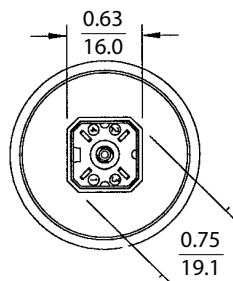
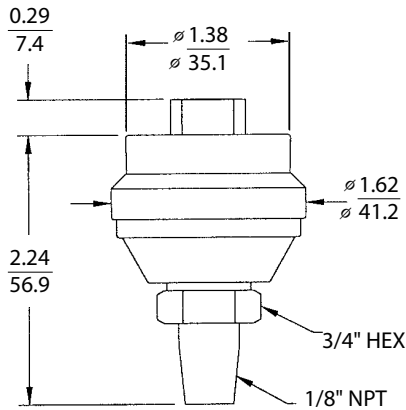
## OEM 压力传感器

### 外形尺寸



特选3-PIN PACKARD 连接  
类型：P2S 系列 150

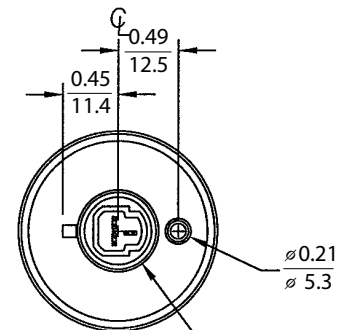
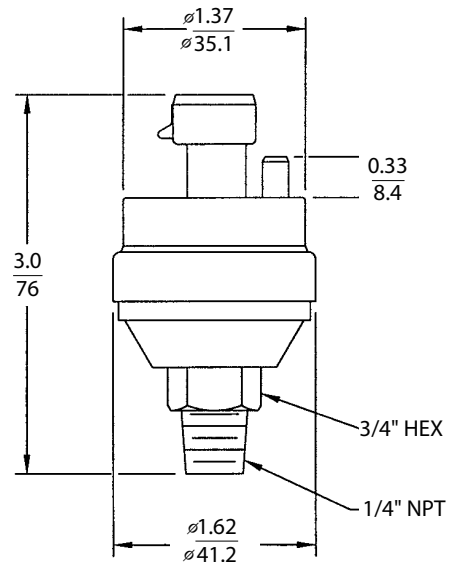
特选HIRSCHMANN 连接  
类型：G4A1M#931807-106



俯视图

HIRSCHMANN 连接G4W1F, 见选型指南

in.  
mm



俯视图

Packard连接, 见选型指南

### 上海博众测量技术有限公司

Bodhi (Shanghai) measurement technology Co.,Ltd.  
NO.32,ShuPing Road, Jiading District, ZIP201808,  
Shanghai R.P.China

TEL: 0086 21 6630 8161/62/63  
FAX: 0086 21 6630 8167

# Model 209



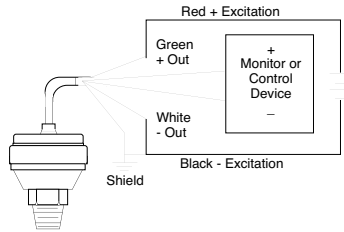
## OEM 压力传感器

### 接线图

#### CABLE ANCHOR

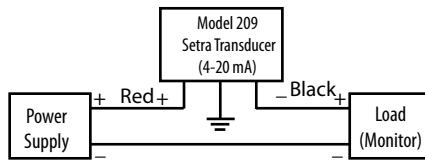
##### Voltage Output

The Model 209 voltage output is a 3-wire circuit. If the 209 is supplied with 2 feet of cable, the electrical connection is as follows:



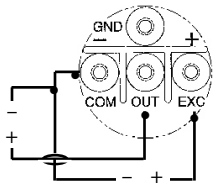
##### Current Output

The Model 209 True 2-wire device. If the 209 is supplied with 2 feet of cable, the electrical connection is as follows:

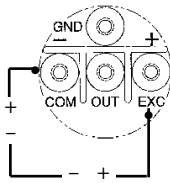


#### CONDUIT VERSION

##### Voltage

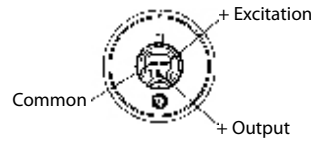


##### Current



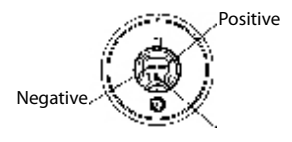
#### 3-PIN PACKARD CONNECTOR

##### Voltage



Top View: 3-Pin Packard Connector  
Type: P2S Series 150

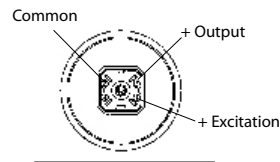
##### Current



Top View: 3-Pin Packard Connector  
Type: P2S Series 150

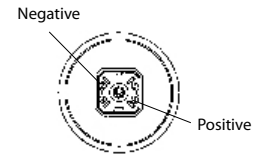
#### HIRSCHMANN CONNECTOR

##### Voltage



Top View: Hirschmann Connector  
Type: G4A1M#931807-106

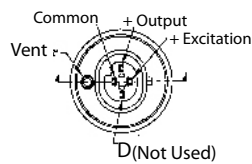
##### Current



Top View: Hirschmann Connector  
Type: G4A1M#931807-106

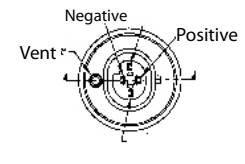
#### 4-PIN PACKARD CONNECTOR

##### Voltage



Top View: 4-Pin Packard Connector  
Type: Metri-Pack 150

##### Current



Top View: 4-Pin Packard Connector  
Type: Metri-Pack 150

### 上海博众测量技术有限公司

Bodhi (Shanghai) measurement technology Co.,Ltd.  
NO.32,ShuPing Road, JiadingDistrict,ZIP201808,  
Shanghai R.P.China  
TEL: 0086 21 6630 8161/62/63  
FAX: 0086 21 6630 8167