

通用型投入式液位计 1700 系列



1730/1740 系列投入式液位深度传感器是为地下水、井水、运河、湖泊、电厂和其它通用场合的液位测量而设计的。

它是 GE 集 30 年液位传感器的生产经验和高精度的微机械加工的扩散硅技术为一体所推出的优质低价的新产品, 外壳为 316L 不锈钢全密封结构。

凯夫拉(Kevlar)张力免除电缆、预防内部凝露和 IP68 的密封级别, 使传感器长期可靠地工作。1730 系列的电缆长度是用户可定制的, 可以保证快速发货。

1700 系列的主要特点:

- 采用 316L 不锈钢外壳, 高性能传感器测量静态水位
- 测量范围: 7m-600mH₂O
- 测量精度: $\pm 0.25\%FS$ BSL
- 采用 316L 不锈钢全焊接结构
- 可以采用脉冲电源工作
- 采用聚亚安酯电缆或 Hytrel® 6108 电缆
- 全套安装附件

上海博众测量技术有限公司

Bodhi (Shanghai) measurement technology Co.,Ltd.
NO.32, ShuPing Road, Jiading District, ZIP201808,
Shanghai R.P.China
TEL: 0086 21 6630 8161/62/63
FAX: 0086 21 6630 8167

1700 系列技术指标及选型指南:

主要性能指标		
量程	PTX(表压)	0~7mH ₂ O至0~600mH ₂ O之间任意选择
	其它可选压力单位	ftH ₂ O, inH ₂ O, bar, mbar, kPa, kg/cm ²
测量精度		±0.25%FS BSL (最大值)
最大过压		2×FS
封堵压力		4×FS (最大1400mH ₂ O)
零点和满量程设置		± 0.1 mA (最大值)
长期稳定性		± 0.2% FS/年
温度特性		
补偿温度范围		-2 C ~+30 C
温度影响		± 0.5% FS TEB
使用环境温度		-20 C ~+60 C
电气特性		
输出信号		4-20mA
供电电压		9-30Vdc 脉冲供电参考技术说明书
电气连接		1730-Polyurethane 通气电缆 (电缆长度至700m时均为IP68保护)
		1740-Hytrel® 6108 通气电缆 (电缆长度至700m时均为IP68保护)
绝缘电阻		>100M Ω @ 500Vdc
结构特性		
测量介质		与不锈钢、Polyurethane 或 Hytrel® 6108 兼容的流体
压力接口		G1/4内螺纹带保护用锥状鼻投入式接头
壳体材料		不锈钢
环境特性		
IP等级		IP68 (最长为 700m)
振动与冲击		冲击: 产品可承受各个轴方向20g峰值半正弦波9ms的冲击, 可承受各个轴方向2000g峰值0.5ms的冲击
		振动: 符合 MIL-STD 810E, 514.4, 10分钟, 图 514.4 - 16
电磁兼容		CE 标记

附件:



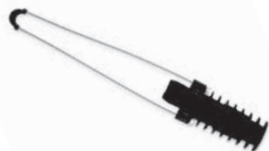
STE防潮传感器接线盒



Φ 17.5mm的细沉锤



Φ 25mm的短沉锤



电缆夹



360°可旋转校准适配插头

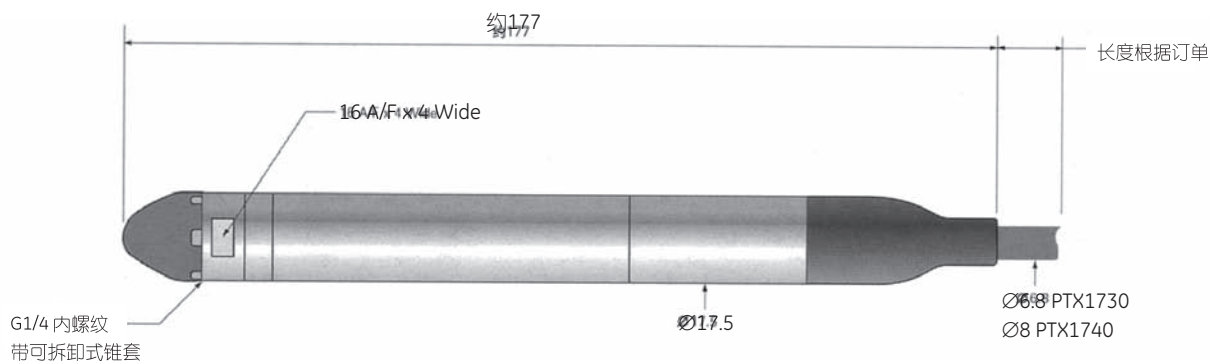


经济型校准适配插头

上海博众测量技术有限公司

Bodhi (Shanghai) measurement technology Co.,Ltd.
 NO.32,ShuPing Road, JiadingDistrict, ZIP201808,
 Shanghai R.P.China
 TEL: 0086 21 6630 8161/62/63
 FAX: 0086 21 6630 8167

外形尺寸 (单位 mm)



接线方式

红: +ve供电
 蓝: -ve供电
 屏蔽线与外壳相连

1700 系列订货信息

电气输出	基本型号	电缆类型	描述
PTX	17		4-20mA 电流输出
		30	Polyurethane 通气电缆
		40	Hytrel® 6108 通气电缆

- 产品型号 □□□□ - 17 - □□
- 压力测量范围及单位 (参考"主要性能指标")
- 电缆长度 (标配 1m)
- 可选附件
 - STE 防潮接线盒 (202-034-01)
 - Ø17.5 mm 沉锤 (222-116-01)
 - Ø25 mm 沉锤(222-117-01)
 - 电缆夹 (192-373-01)
 - 360° 可旋转校准适配插头
 - 转换成 G1/8 (DA4112-3-01)
 - 转换成 1/8 NPT (DA4112-4-01)
 - 经济型校准适配插头
 - 转换成 G1/8 (DA2536-1-01)
 - 转换成 1/8 NPT (DA2536-2-01)

上海博众测量技术有限公司

Bodhi (Shanghai) measurement technology Co.,Ltd.
 NO.32,ShuPing Road, JiadingDistrict,ZIP201808,
 Shanghai R.P.China
 TEL: 0086 21 6630 8161/62/63
 FAX: 0086 21 6630 8167