

DNV船级社认证压力传感器 UNIK5600/5700



最新的 UNIK5600/5700 取得了 DNV 船级社认证，及本质安全认证。船级社认证的批准意味着 UNIK5600/5700 满足了国际标准、规章和船舶相关法规。德鲁克硅技术和模拟电路极大地提高了精度、稳定性、低功耗和高频率响应性能。这个传感器平台能够根据客户实际所需的精度定制传感器。优秀的模块化设计和精益化生产能为客户提供高性能的压力传感器。

高质量

拥有 40 多年的压力检测经验，以及同行业对于德鲁克硅技术核心平台的证实，见证了一系列高质量、高稳定性压力传感器。

定制标准

基于标准单元建立您所需的传感器让制造简单快捷。每一种 UNIK5600/5700 压力传感器都是定制的，更少的时间，更具竞争力的价格会让您喜欢这种标准产品。

专业

拥有专业知识的技术人员可以满足您对于高精度、高可靠性产品的需求。我们的专业团队可以帮助您选择正确的传感器，指导并提供您所需要的帮助。

特点

- 量程：7kPa~70MPa(根据材料而定)
- 精度可达 $\pm 0.04\%$ FS BSL
- 316L 不锈钢和钛结构可选
- 最高频率响应 3.5KHz
- 高过压能力
- 4-20mA 输出
- 本质安全危险区域认证
- 多压力接口选择
- DIN43650 电气连接或 IP68 防水电缆电气连接
- 工作温度：-40~+80°C

上海博众测量技术有限公司

Bodhi (Shanghai) measurement technology Co.,Ltd.
NO.32,ShuPing Road, Jiading District,ZIP201808,
Shanghai R.P.China
TEL: 0086 21 6630 8161/62/63
FAX: 0086 21 6630 8167

测量指标

压力量程

- 表压量程
0~7kPa至0~7MPa之间任意选择
- 密封表压量程
0~1MPa至0~70MPa之间任意选择（钛结构最大到7MPa）
- 绝压量程
0~10kPa至0~70MPa之间任意选择（钛结构最大到7MPa）
- 差压量程（只可选择不锈钢）
湿/干式
单向或双向：7kPa~3.5MPa
湿/湿式
单向或双向：35kPa~3.5MPa
静压：最大7MPa
- 大气压量程
大气压量程最小量程跨度为35kPa
- 非零起始量程
请与GE销售人员联系

最大过压

- 量程 $\leq 15\text{kPa}$: 10×FS
- 量程 $\leq 70\text{kPa}$: 6×FS
- 大气压量程: 2×FS
- 其他量程: 4×FS
(量程 $\leq 7\text{MPa}$, 最高 20MPa; 量程 $> 7\text{MPa}$, 最高 120MPa)

差压量程 负压端口压力超过起码压端口不得大于:

- 量程 $\leq 15\text{kPa}$: 6×FS
- 量程 $\leq 70\text{kPa}$: 4×FS
- 其它量程: 2×FS(满量程), 最大不超过 1.5MPa

封堵压力

- 表压量程 $\leq 15\text{kPa}$: 10×FS
- 表压量程 $\leq 7\text{MPa}$: 6×FS(最高达20MPa)
- 绝压量程 $< 7\text{MPa}$: 最高达20MPa
- 量程 $> 7\text{MPa}$: 最高达120MPa
- 差压量程: 负端不能超过正端的6×FS, 最高达1.5MPa

供电电压

7~32Vdc(危险区域为 7~28Vdc)

输出

4~20mA

上电时间

10ms

绝缘

- 500Vdc: 100M Ω
- 500Vac: $\leq 5\text{mA}$ 漏电流

性能指标

有两个精度等级可选: 提高级、特优级

精度

包括非线性、迟滞、重复性影响

提高级: $\pm 0.1\%$ FS BSL

特优级: $\pm 0.04\%$ FS BSL

零点和满量程设置

DIN 电气接口允许拆下电气连接部分, 调整电位器, 调整量为 $\pm 5\%$ FS(防水电缆电气接口不提供零点自行调整)

出厂设置:

DIN 接口: $\pm 0.2\%$ FS

防水电缆接口: $\pm 1.0\%$ FS

长期稳定性

典型值: 每年 $\pm 0.05\%$ FS(最大 $\pm 0.1\%$ FS, 35kPa 以下量程相应增大)

温度影响

-10~+50°C: $\pm 0.5\%$ FS 温度误差带 (TEB)

-20~+80°C: $\pm 1.0\%$ FS TEB

-40~+80°C: $\pm 1.5\%$ FS TEB

35kPa 以下量程, 温度影响相应增加; 大气压量程温度影响加倍

静压影响 (仅针对差压)

零点影响: $< \pm 0.03\%$ 满度每bar静压

满度影响: $< \pm 0.03\%$ 满度每bar静压

70kPa以下量程静压影响相应增大

物理特性

工作温度范围

- -40~+80°C
- DNV 认证温度级别: -25~+70°C

上海博众测量技术有限公司

Bodhi (Shanghai) measurement technology Co.,Ltd.

NO.32, ShuPing Road, Jiading District, ZIP201808,

Shanghai R.P.China

TEL: 0086 21 6630 8161/62/63

FAX: 0086 21 6630 8167

压力介质

- 316L 不锈钢选项
与 316L 不锈钢和哈氏 C276 合金兼容
对于湿 / 干差压系列, 负压端: 干燥无腐蚀性气体
- 金属钛选项
与等级为 2 和 4 的钛兼容的流体

壳体材料

- 不锈钢或钛 (依壳体材料而定)
- DIN 接口: 玻璃填充的尼龙, 橡胶圈 (腈材料 O 型圈和硅树脂衬垫)
- 防水电缆接口: PTFE 聚四氟乙烯锥头, PVDF 聚偏氟乙烯电缆

认证

- CE 标记
Pressure Equipment Directive 97/23/EC
ATEX 94/9/EC (Optional)
- RoHS
RoHS 2002/95/EC
- EMC 标准
BS EN 61000-6-1: 2007 抗干扰-轻工业
BS EN 61000-6-2: 2005 抗干扰-重工业 (除毫伏类型外)
BS EN 61000-6-3: 2007 辐射-轻工业
BS EN 61000-6-4: 2007 辐射-重工业
BS EN 61326-1: 2006 测量、控制和实验室使用电气设备-EMC要求
BS EN 61326-2-3: 2006 特殊要求的传感器

危险区域认可 (选项)

IECEX/ATEX Intrinsically Safe 'ia' Group IIC
For full certification details, refer to the type-examination certificates
(or approval listings) and Hazardous Area Installation Instructions

船级社认证 DNV A-13018

描述	温度	湿度	振动	EMC	DIN 插头	防水电缆
等级	D	B	B	B	C (IP65)	D (IP68-200mH ₂ O)

电气连接

代码	描述	工作温度 °C	IP 等级	零点/满量程调整
7	DIN43650 A型	-40~+80	65	是
N	防水电缆	-40~+80	68	否

接线方式

连接类型	选项代码		电气连接描述
DIN43650 A型	7	1	+ve 供电
		2	-ve 供电
		3	-
		E	外壳
防水电缆	N	红	+ve 供电
		白	-ve 供电

上海博众测量技术有限公司

Bodhi (Shanghai) measurement technology Co., Ltd.
NO.32, ShuPing Road, Jiading District, ZIP201808,
Shanghai R.P.China
TEL: 0086 21 6630 8161/62/63
FAX: 0086 21 6630 8167

订购信息

(1)选择型号

PTX 4~20mA 压力传感器

产品序列

5 UNIK5000

直径和材料

6 25mm 316L不锈钢 (船级社认证)

7 25mm 金属钛 (船级社认证)

电气连接

7 DIN 43650 A型可拆卸接口 (带匹配插头)

N 防水电缆

电信号选项

2 4~20mA 2线 (PTX)

温度补偿范围

TA -10~+50°C

TB -20~+80°C

TC -40~+80°C

精度

A2 提高级 ±0.1%FS BSL

A3 特优级 ±0.04%FS BSL

出厂校准报告

CA 零点/满量程两点校准

危险区域认证

H0 None

H1 IECEx/ATEX Intrinsically Safe 'ia' Group IIC

压力接头

PA G1/4 内螺纹 **说明1**

PB G1/4 外螺纹

PF 1/4NPT 外螺纹

PH M20×1.5 外螺纹

PN G1/2 外螺纹 (通过转接头) **说明1**

PR 1/2NPT 外螺纹 (通过转接头) **说明1**

PW 投入式

PTX

5

6

7

2

TA

A2

CA

H0

PA

典型订单型号

说明1: 量程>7MPa时, 压力接口只能选择PA、PN、PR

上海博众测量技术有限公司

Bodhi (Shanghai) measurement technology Co.,Ltd.
NO.32,ShuPing Road, Jiading District, ZIP201808,
Shanghai R.P.China

TEL: 0086 21 6630 8161/62/63

FAX: 0086 21 6630 8167

(2)选择压力量程和单位, 例如0~10bar; -5~+5bar

(3)选择压力模式

相关选项如下:

表压	绝压
大气压	密封表压
湿/干差压	湿/湿差压

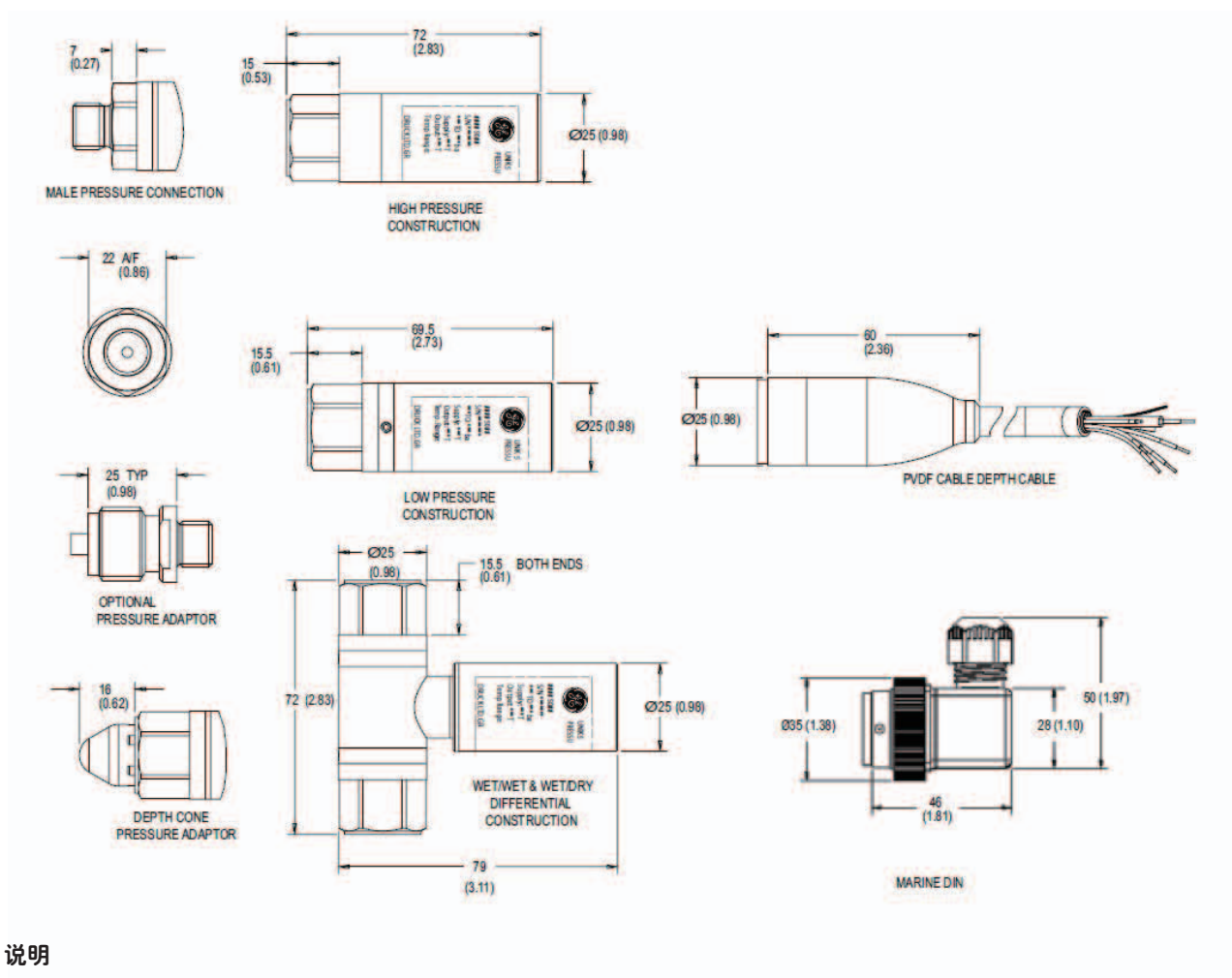
(4)选择电缆长度

标配1m电缆, 一般最长可提供100m电缆

典型订单型号:

PTX5672-TA-A2-CA-H0-PA, 0~3500psi, 绝压

机械图纸



说明

1: 所有尺寸均为mm (括号内为英寸)

2: 高压指>7MPa

上海博众测量技术有限公司

Bodhi (Shanghai) measurement technology Co.,Ltd.
NO.32,ShuPing Road, JiadingDistrict,ZIP201808,
Shanghai R.P.China
TEL: 0086 21 6630 8161/62/63
FAX: 0086 21 6630 8167