

通用型工业用压力传感器 UNIK5000



UNIK 5000 提供了高性能的可配置压力测量解决方案。该型传感器广泛应用于工业压力测试及各类航空及航天测试台和发动机测试领域。德鲁克硅技术和模拟电路的优势使其在稳定性、低功率和频率响应方面具有优异的性能表现。模块式设计和精益生产技术的采用使用户可以灵活的选择产品，满足其特殊的应用需求，并在标准产品货期内交货。

客户可在线根据自己的需求进行 UNIK5000 压力传感器的配置选型：

www.ge-mcs.com/microsites/unik-5000/www/index.html

特点

- 量程：7kPa (1.0 psi) - 70MPa (10,000 psi)
- 三个精度等级：最高可至 $\pm 0.04\%$ FS BSL
- 不锈钢结构
- 危险区域证书
- mV、mA、电压和可调电压输出
- 多种电气接口选项
- 本质安全型及隔爆型
- 多种压力接口选项
- 工作温度范围：-55~ +125 °C
- 频率响应：3.5 kHz
- 高可靠性
- 高稳定性
- 高过压能力

测量指标

压力量程

- 表压量程
0~7kPa至0~7MPa之间任意选择
- 密封压力量程
0~1MPa至0~70MPa之间任意选择
- 绝压量程
0~10kPa至0~70MPa之间任意选择
- 差压量程
湿/干式
单向或双向：7kPa~3.5MPa
湿/湿式
单向或双向：35kPa~3.5MPa
静压：最大7MPa
- 大气压量程
大气压量程最小量程跨度为35kPa
- 复合量程
复合压力量程也可供选择。请与GE销售代表联系。

上海博众测量技术有限公司

Bodhi (Shanghai) measurement technology Co.,Ltd.
NO.32,ShuPing Road, Jiading District, ZIP201808,
Shanghai R.P.China

TEL: 0086 21 6630 8161/62/63

FAX: 0086 21 6630 8167

最大过压

- 量程 $\leq 15\text{kPa}$: $10 \times \text{FS}$
- 量程 $\leq 70\text{kPa}$: $6 \times \text{FS}$
- 大气压量程: $2 \times \text{FS}$
- 其它量程: $4 \times \text{FS}$ (量程 $\leq 7\text{MPa}$ 最高达 20MPa ;
量程 $> 7\text{MPa}$ 最高达 120MPa)

差压量程负压端口压力超过正压端口不得大于:

- 量程 $\leq 15\text{kPa}$: $6 \times \text{FS}$
- 量程 $\leq 70\text{kPa}$: $4 \times \text{FS}$
- 其它量程: $2 \times \text{FS}$ (满量程), 最大不超过 1.5MPa

封堵压力

- 表压量程 $\leq 15\text{kPa}$: $10 \times \text{FS}$
- 表压量程 $\leq 7\text{MPa}$: $6 \times \text{FS}$ (最高达 20MPa)
- 绝压量程 $< 7\text{MPa}$: 最高达 20MPa
- 量程 $> 7\text{MPa}$: 最高达 120MPa
- 差压量程: 负端不能超过正端的 $6 \times \text{FS}$, 最高达 1.5MPa

供电和输出

电信号选项	说明	供电电压(V)	输出	电流消耗(mA)
0	mV	2.5-12	10mV/V $^{\wedge}$	< 2 (供电10V)
1	mV线性化修正	7-12	10mV/V $^{\wedge}$	< 3
2	mA	7-28**	4-20mA	< 30
3	0-5V 4线	7-16**	0-5V	< 3
4	0-5V 3线	7-16**	0-5V*	< 3
5	可配置V输出3线	7-16**	***	< 3
6	0-10V 4线	12-16**	0-10V	< 3
7	0.5-4.5V	5.0 \pm 0.5	0.5-4.5V	< 3
8	隔离/自定义 4线	7-36	****	****
9	自定义 3线	7-36	****	****

\wedge 在10伏供电下, 满量程电压输出为100毫伏

- 输出与供电成比例
- 量程低于 35kPa (5psi), 输出比例化降低

* 0-5V的3线输出在零压力下并不真正达到零电压
在小于1%满量程压力下为定值输出, 约为 50mV

** 非易燃易爆环境下供电为7-32V

*** 选项5输出信号须满足以下条件:

最小电压跨度	4V
最大电压跨度	10V
最小输出电压	0V
最大输出电压	11V
最大零点偏移设置	电压跨度/2

举例

可用	0~5V; 1~6V; 1~11V
不可用	1~4V(跨度不符合要求); 4~11V(偏移超出允许范围)

上海博众测量技术有限公司

Bodhi (Shanghai) measurement technology Co.,Ltd.
NO.32,ShuPing Road, Jiading District, ZIP201808,
Shanghai R.P.China
TEL: 0086 21 6630 8161/62/63
FAX: 0086 21 6630 8167

**** 选项8和选项9输出信号须满足以下条件:

最小电压跨度	2V
最大电压跨度	20V
输出电压限制	$\pm 10\text{V}$
最大零点偏移设置	\pm 跨度

- 输出电压可精确定义到 0.1V
- 电流消耗: $< 20\text{mA}$ @7Vdc供电, 下降至 $< 5\text{mA}$ @32Vdc
- 上电 $< 100\text{mA}$, 上电时间 $< 10\text{ms}$
- 选项8和选项9适用于 80°C 以下温度

举例

可用	-10~0V; 0~5V; -5~+5V; -2~+10V; 1~6V; 10~0V
不可用	0~12V(超过 $\pm 10\text{V}$ 限制); 6~10V(偏移超出允许范围); 0~0.5V(跨度不符合要求)

性能指标

性能指标有三个等级: 工业级、提高级和特优级

精度

- 输出电压、电流和mV线性化修正
非线性、迟滞性和重复性的综合影响:

工业级: $\pm 0.2\%$ FS BSL

提高级: $\pm 0.1\%$ FS BSL

特优级: $\pm 0.04\%$ FS BSL

- 输出mV

$\leq 7\text{MPa}$

工业级/提高级: $\pm 0.2\%$ FS BSL

特优级: 无

$> 7\text{MPa}$

工业级/提高级: $\pm 0.5\%$ FS BSL

特优级: 无

零点和满量程设置

可拆卸式电气接口选项, 有 $\pm 5\%$ FS的调整量
出厂设置:

产品描述	工业级	提高级和特优级
电流、电压型(可拆卸式电气接口和电缆型)	$\pm 0.5\%$ FS	$\pm 0.2\%$ FS
电流、电压型(其它电气接口)	$\pm 1.0\%$ FS	$\pm 1.0\%$ FS
mV型	$\pm 3.0\%$ mV	$\pm 3.0\%$ mV

上电时间

- mV, V, 4-20mA型: 10ms
- 隔离/自定义型: 500ms

绝缘

- 500Vdc: $100\text{M}\Omega$
- 500Vac: $\leq 5\text{mA}$ 漏电流(仅是mV, mA型)

长期稳定性

典型值: 每年 $\pm 0.05\%$ FS (最大 $\pm 0.1\%$ FS), $< 35\text{KPa}$ 量程相应增大

温度影响

可选择四种补偿温度范围

- 工业级精度性能:
 - 10 ~ +50°C: ±0.75% FS温度误差带(TEB)
 - 20 ~ +80°C: ±1.5% FS TEB
 - 40 ~ +80°C: ±2.25% FS TEB
 - 40 ~ +125°C: ±2.25% FS TEB
- 提高级和特优级精度性能:
 - 10 ~ +50°C: ±0.5% FS TEB
 - 20 ~ +80°C: ±1.0% FS TEB
 - 40 ~ +80°C: ±1.5% FS TEB
 - 40 ~ +125°C: ±1.5% FS TEB

35kPa以下量程, 温度影响相应增大; 大气压量程, 温度影响加倍

静压影响 (仅针对差压)

- 零点影响: <±0.03%满度每bar静压
- 满度影响: <±0.03%满度每bar静压

70kPa以下量程静压影响相应增大

物理特性

压力介质

- 与316L不锈钢和哈氏合金C276兼容的流体
- 对于湿/干差压型号, 干燥无腐蚀性气体

电气接口

不同的电气接口选件具有不同的特性

编号	描述	最大工作温度范围	IP等级	零、满调整
0	无接口	-55~+125	-	是
1	聚亚安脂电缆	-40~+80	65	否
2	Raychem电缆 聚亚安脂	-55~+125	65	否
3	(Polyurethane) 投入式电缆	-40~+80	68	否
4	Hytrel电缆投入式	-40~+80	68	否
6/E	航空插座 MIL-C-26482	-55~+125	67	否
7	DIN43650, 可拆卸 航空插座	-40~+80	65	是
A/F	MIL-C-26482, 可 拆卸	-55~+125	65	是
C	1/2NPTConduit	-40~+80	65	否
D	MicroDIN(9.4mm)	-40~80	65	否
G	M12*1四针	-55~+125	67	否
K	无卤电缆可拆卸	-40~+80	65	是
M	Tagimi R03-R6F	-25~+85	65	否

危险环境下最大工作温度范围为-40~+80°C

电气接口本安认证表格

		电气接口												
本安认证	0	1	2	3	4	6/E	7	A/F	C	D	G	K	M	R
H1	Y	Y	Y	Y	Y	Y	Y	Y	Y	Y	Y	-	-	Y
H2	Y	-	Y	Y	Y	Y	-	-	Y	-	Y	-	-	-
H6	Y	Y	Y	Y	Y	Y	Y	Y	Y	Y	Y	-	-	-
HA	Y	-	Y	Y	Y	Y	-	-	Y	-	Y	-	-	-
HS	Y	Y	Y	Y	Y	Y	Y	Y	Y	Y	Y	-	-	-

认证

- CE标记
Pressure Equipment Directive 97/23/EC
ATEX 94/9/EC (Optional)
- RoHS
RoHS 2002/95/EC
- CRN Certified OF 13650.513467890YTN for pressure ranges up to and including 350 bar (5000 psi)
- EMC 标准
BS EN 61000-6-1: 2007 抗干扰-轻工业
BS EN 61000-6-2: 2005 抗干扰-重工业(除毫伏类型外)
BS EN 61000-6-3: 2007 辐射-轻工业
BS EN 61000-6-4: 2007 辐射-重工业
BS EN 61326-1: 2006 测量、控制和实验室使用电气设备-EMC要求
BS EN 61326-2-3:2006 特殊要求的传感器

危险区域认证 (选项)

- 一般应用
IECEX/ATEX Intrinsically Safe 'ia' Group IIC
FM Approved (Canada & US) Intrinsically Safe Exia Class I, Division 1, Groups A, B, C & D and Class I, Zone 0 AEx/Ex ia Group IIC; Single Seal
- 矿业应用
IECEX/ATEX Intrinsically Safe 'ia' Group I

上海博众测量技术有限公司

Bodhi (Shanghai) measurement technology Co.,Ltd.
NO.32,ShuPing Road, Jiading District, ZIP201808,
Shanghai R.P.China
TEL: 0086 21 6630 8161/62/63
FAX: 0086 21 6630 8167

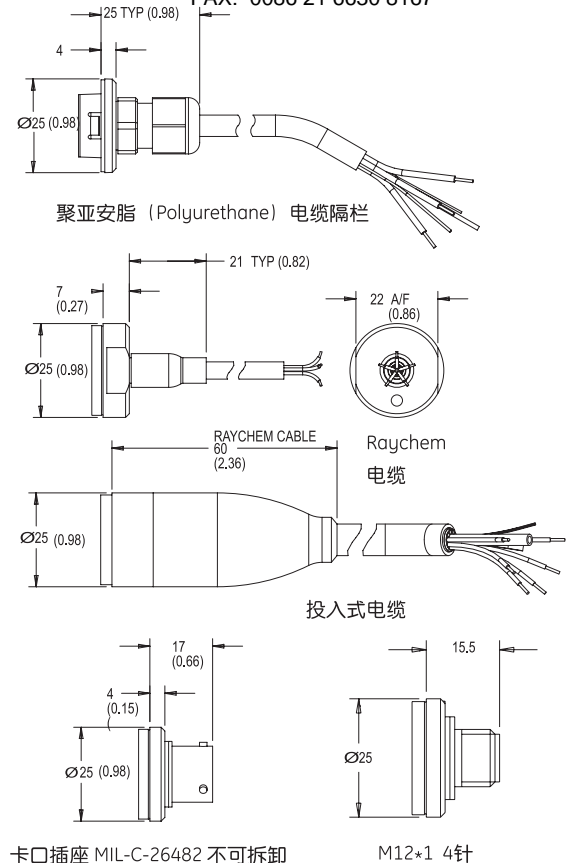
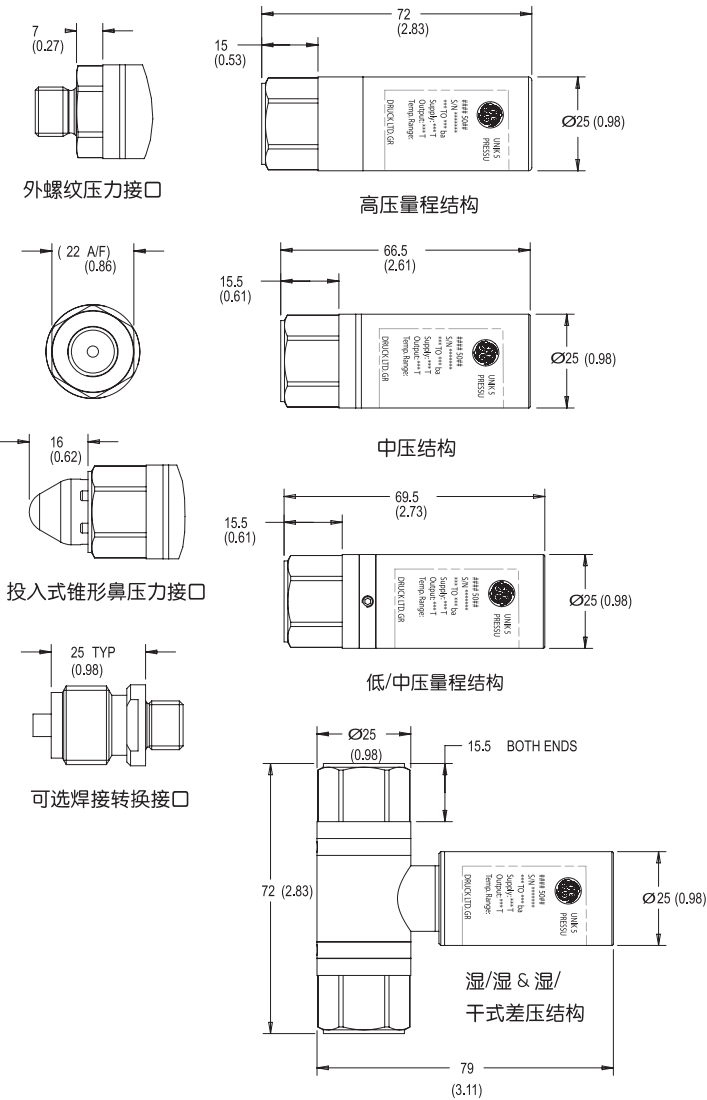
接线方式

接头类型	选项编号	电子产品选项						
		4 - 20 mA	电压(3线)	电压(4线)	自定义隔离式	自定义(3线)	毫伏	
Molex	0	1 红色	+ve 供电	+ve 供电	+ve 供电	+ve 供电	+ve 供电	+ve 供电
		2 黄色	-	+ve 输出	+ve 输出	+ve 输出	+ve 输出	+ve 输出
		3 绿色	-	-	-ve 输出	-ve 输出	0V共地	-ve 输出
		4 蓝色	-ve 供电	0V 共地	-ve 供电	-ve 供电	0V共地	-ve 供电
		5 橙色	-	-	-	分流校准	分流校准	分流校准
		6 黑色	外壳	外壳	外壳	外壳	外壳	-
电缆	1, 3, 4, C	红色	+ve 供电	+ve 供电	+ve 供电	+ve 供电	+ve 供电	+ve 供电
		黄色	-	+ve 输出	+ve 输出	+ve 输出	+ve 输出	+ve 输出
		蓝色	-	-	-ve 输出	-ve 输出	0V共地	-ve 输出
		白色	-ve 供电	0V 共地	-ve 供电	-ve 供电	0V共地	-ve 供电
		橙色	-	-	-	分流校准	分流校准	分流校准
		黑色	-	-	-	-	-	-
		屏蔽	-	-	-	-	-	-
Raychem 电缆	2	红色	+ve 供电	+ve 供电	+ve 供电	+ve 供电	+ve 供电	+ve 供电
		白色	-	+ve 输出	+ve 输出	+ve 输出	+ve 输出	+ve 输出
		绿色	-	-	-ve 输出	-ve 输出	0V共地	-ve 输出
		蓝色	-ve 供电	0V 共地	-ve 供电	-ve 供电	0V共地	-ve 供电
		黑色	-	-	-	分流校准	分流校准	分流校准
		屏蔽	-	-	-	-	-	-
航空插座	6, A	A	+ve 供电	+ve 供电	+ve 供电	+ve 供电	+ve 供电	+ve 供电
		B	-ve 供电	+ve 输出	+ve 输出	+ve 输出	+ve 输出	+ve 输出
		C	-	-	-ve 输出	-ve 输出	0V共地	-ve 输出
		D	-	0V共地	-ve 供电	-ve 供电	0V共地	-ve 供电
		E	-	-	-	分流校准	分流校准	分流校准
		F	-	-	-	-	-	分流校准
DIN, MicroDIN	7, D	1	+ve 供电	+ve 供电	+ve 供电	+ve 供电	+ve 供电	+ve 供电
		2	-ve 供电	0V 共地	-ve 供电	-ve 供电	0V共地	-ve 供电
		3	-	+ve 输出	+ve 输出	+ve 输出	+ve 输出	+ve 输出
		E	外壳	外壳	-ve 输出	-ve 输出	0V共地	-ve 输出
航空插座 不同接线方式 美标MIL-C-26482	E, F	A	+ve 供电	+ve 供电	+ve 供电	+ve 供电	+ve 供电	+ve 供电
		B	-	0V 共地	-ve 供电	-ve 供电	0V共地	-ve 供电
		C	-	+ve 输出	+ve 输出	+ve 输出	+ve 输出	+ve 输出
		D	-ve 供电	-	-ve 输出	-ve 输出	0V共地	-ve 输出
		E	-	-	-	分流校准	分流校准	分流校准
		F	-	-	-	分流校准	分流校准	-
M12*1 四针	G	1	+ve 供电	+ve 供电	+ve 供电	+ve 供电	+ve 供电	+ve 供电
		2	-	+ve 输出	+ve 输出	+ve 输出	+ve 输出	+ve 输出
		3	-ve 供电	0V 共地	-ve 供电	-ve 供电	0V共地	-ve 供电
		4	外壳	外壳	-ve 输出	-ve 输出	0V共地	-ve 输出
无卤电缆 可拆卸	K	粉色	+ve 供电	+ve 供电	+ve 供电	+ve 供电	+ve 供电	+ve 供电
		白色	-	+ve 输出	+ve 输出	+ve 输出	+ve 输出	+ve 输出
		绿色	-	-	-ve 输出	-ve 输出	0V共地	-ve 输出
		蓝色	-ve 供电	0V 共地	-ve 供电	-ve 供电	0V共地	-ve 供电
		灰色	-	-	-	分流校准	分流校准	分流校准
		棕色	-	-	-	-	-	-
		黄色	-	-	-	-	-	-
Tajimi R03-R6F	M	A	+ve 供电	+ve 供电	+ve 供电	+ve 供电	+ve 供电	+ve 供电
		B	-	0V 共地	-ve 供电	-ve 供电	0V共地	-ve 供电
		C	-ve 供电	外壳	外壳	外壳	外壳	-
		D	-	-	-ve 输出	-ve 输出	0V共地	-ve 输出
		E	外壳	+ve 输出	+ve 输出	+ve 输出	+ve 输出	+ve 输出
		F	-	-	分流校准	分流校准	分流校准	分流校准

上海博众测量技术有限公司

Bodhi (Shanghai) measurement technology Co.,Ltd.
 NO.32,ShuPing Road, Jiading District, ZIP201808,
 Shanghai R.P.China
 TEL: 0086 21 6630 8161/62/63
 FAX: 0086 21 6630 8167

机械图纸



说明:

[1] 所示尺寸为下列电信号输出选项的标准长度尺寸:

电信号输出选项:

mV 线性化修正 (PDCR)

4 - 20mA (PTX)

标准电压选项 (PMP)

对于mV (PDCR) - 减少10mm (0.39in)

对于隔离电压 (PMP) - 增加15mm (0.59in)

[2] 压力接口选项见第10页

[3] 所有尺寸的单位均为毫米 (括号内为英寸)

[4] 高压量程 > 7MPa

中压量程

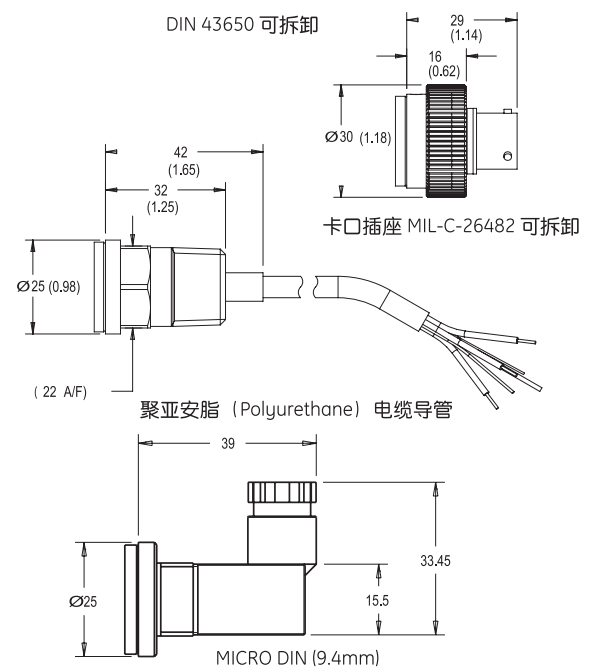
工业级 > 0.1MPa & ≤ 5MPa

提高级/特优级 > 0.2MPa & ≤ 7MPa

低/中压量程

工业级 ≤ 0.1MPa 或 ≥ 5MPa & ≤ 7MPa

提高级/特优级 ≤ 0.2MPa 或 ≥ 5MPa & ≤ 7MPa



工业用压力传感器

订购信息

(1) 选择型号 (2) 选择量程范围和单位 (3) 选择压力模式, 例如表压, 绝压 (4) 选择电缆长度, 标配1m电缆, 一般最长可提供190m电缆

主要产品种类

PMP V电压输出压力传感器
PDCR mV 信号压力传感器
PTX 4-20 mA 信号压力传感器

产品系列

5 UNIK 5000

直径和材料

0 25mm 不锈钢

电气接口 说明6

0 无电气接口 说明7
1 电缆 (聚亚安脂 (Polyurethane))
2 Raychem 电缆
3 聚亚安脂电缆 (投入式)
4 Hytrel 电缆 (投入式)
6 MIL-C-26482 (6针,10号) (不含匹配插头)
7 DIN 43650可拆卸 (含匹配插头)
A MIL-C-26482 (6针,10号) 可拆卸 (不含匹配插头)

电信号选项

0 mV 4线 (PDCR) 说明1
1 mV线性化修正4线 (PDCR)
2 4 - 20 mA 2线 (PTX)
3 0 - 5 V 4线 (PMP)
4 0 - 5 V 3线 (PMP)

温度补偿范围

TA -10 - +50 °C
TB -20 - +80 °C
TC -40 - +80 °C
TD -40 - +125 °C 说明2, 5

精度

A1 工业级
A2 提高级
A3 特优级

出厂校准报告

CA 零点、满量程2点校准数据
CB 室温全量程校准数据
CC 全温度带校准数据

危险区域认证 说明6

H0 None
H1 IECEx/ATEX Intrinsically Safe 'ia' Group IIC
H2 IECEx/ATEX Intrinsically Safe 'ia' Group I
H6 FM(C&US) Intrinsically Safe 'ia' Group IIC/ABCD
HA IECEx/ATEX Intrinsically Safe 'ia' Group I/IIC(H1+H2)
HS IECEx/ATEX/FM(C&US) Intrinsically Safe 'ia' Group IIC/ABCD(H1+H6)

压力接口

PA G1/4 内螺纹 说明3	PR 1/2NPT外螺纹 (通过转换接口) 说明3
PB G1/4 外螺纹	PQ G1/4快速接头
PC G1/4 60度内锥式外螺纹	PS 1/4 Swagelok Bulkhead
PD G1/8 60度内锥式外螺纹	PT G1/4加长外螺纹
PE 1/4 NPT 内螺纹 说明3	PU 7/16-20 UNF Long 37° flare tip
PF 1/4 NPT 外螺纹	PV 7/16-20 UNF内螺纹
PG 1/8 NPT 外螺纹	PW 投入式压力接头(G1/4内螺纹开口)
PH M20x1.5 外螺纹	PX 7/16-20 UNF短平口外螺纹
PJ M14x1.5 60°内锥式外螺纹	PY 3/8-24 UNJF外螺纹
PK M12x1 60°内锥式外螺纹	PZ M10*1 80°内锥式外螺纹
PL 7/16-20 UNJF 74°外锥式外螺纹	RA VCR 内螺纹
PN G1/2外螺纹 (通过转换接口) 说明3	RB G1/4 外螺纹带阻器
	RC G1/4 外螺纹带横孔保护
	RD M12*1 74°外锥式外螺纹
	RE Quick Release Mount
	RF VCR 外螺纹

说明1: 不适用特优级精度类型

说明2: 只能从选项0、2、6或A、E、F、G内选择电信号接口

说明3: > 7MPa的压力量程, 只能选用PA、PE、PN、PR

说明4: 最大工作温度为80°C

说明5: 不提供危险区域认证

说明6: 危险区域认证仅限使用本安表格中允许的电气接头

说明7: 部件已认证并须组装在具有IP防护认证等级的周围组件中

典型订单示例:

PTX5012-TB-A2-CA-H0-PA, 0 - 10 bar, 表压, 3 m 电缆
PMP5028-TD-A3-CC-H0-PE, -15 - 75 psi, 表压, 15ft 电缆, 输出电压: -1 - 5 volts
PDCR5071-TB-A1-CB-H0-PB, 0 - 100 bar, 密封表压

上海博众测量技术有限公司

Bodhi (Shanghai) measurement technology Co.,Ltd.

NO.32,ShuPing Road, Jiading District, ZIP201808,

Shanghai R.P.China

TEL: 0086 21 6630 8161/62/63

FAX: 0086 21 6630 8167